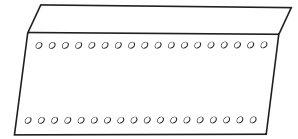
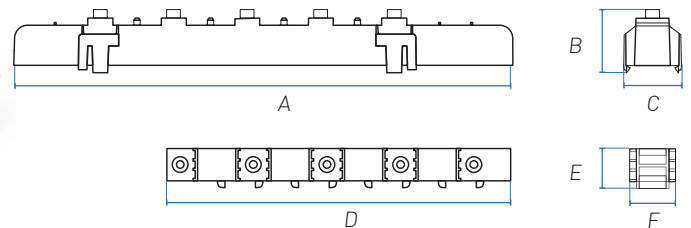
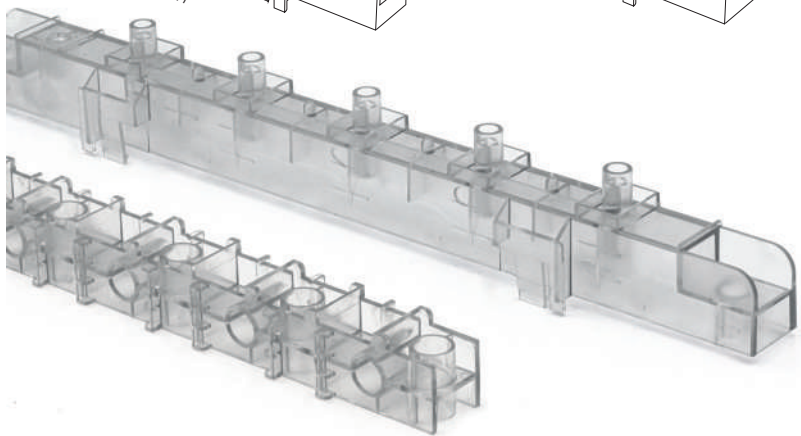
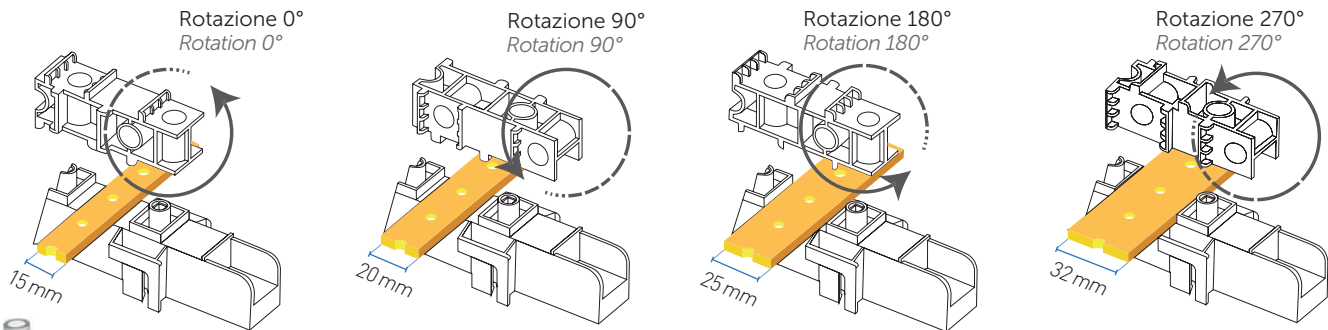


Codice Code	Descrizione Description	Dimensione barre Bar size (mm)	Interasse supporti (mm) - lcc eff./1s Centre-to-centre distance between holders (mm) - lcc eff./1s					Portata Capacity	Conf. (pz) PHS (pcs)	Dimensione (mm) Size (mm)		
			5kA	10kA	15kA	20kA	25kA			A	B	C
CM4160	coppia supporto tetrapolare a gradini holder couple stepped, four-pole	12 x 4	500	-	-	-	-	125 A	1/10	64	34	91
		15 x 5	500	325	-	-	-	160 A				
CM4400	coppia supporto tetrapolare a gradini holder couple stepped, four-pole	20 x 5	750	325	-	-	-	250 A	1/10	92	34	147
		30 x 5	750	325	200	175	75	400 A				



Codice Code	Descrizione Description	Barra lunghezza 1 mt. Fori a passo 25 mm	Interasse supporti (mm) - lcc eff./1s Centre-to-centre distance between holders (mm) - lcc eff./1s					Portata Capacity	Conf. (pz) PHS (pcs)	Dimensione (mm) Size (mm)		
			5kA	10kA	15kA	20kA	25kA			A	B	C
COP4160	copertura per supporto CM 4160 holder couple stepped, four-pole	Barra lunghezza 1 mt. Fori a passo 25 mm	-	-	-	-	-	-	1	-	-	-
COP4400	copertura per supporto CM 4400 holder couple stepped, four-pole		-	-	-	-	-	-				
			-	-	-	-	-	-				



Codice Code	Descrizione Description	Dimensione barre Bar size (mm)	Interasse supporti (mm) - lcc eff./1s Centre-to-centre distance between holders (mm) - lcc eff./1s					Portata Capacity	Conf. (pz) PHS (pcs)	Dimensione (mm) Size (mm)					
			5kA	10kA	15kA	20kA	25kA			A	B	C	D	E	F
CM5400	coppia supporto orizzontali holder couple horizontal	15 x 5	500	450	-	-	-	160 A	1/10	340	38	39	234	27	30
		20 x 5	750	450	-	-	-	250 A							
		25 x 5	750	450	-	300	-	320 A							
		32 x 5	750	450	-	300	75	400 A							